

## TECHNISCHE BESCHREIBUNG

### WARMWASSERSPEICHER

MODELLE IT 100 D  
IT 150 D  
IT 200 D

#### A. Technische Daten

Abmessung	IT 100	IT 150	IT 200
A	892	1217	1291
B	824	1149	1223
D	545	545	595
F	629	629	679
G	222	222	261
H	616	696	722
M	155	155	135
R	-	-	492
S	566	746	772
1	kaltes Wasser		
2	warmes Wasser		
3	Coil Anschluß Vorlauf		
4	Coil Anschluß Rucklauf		
5	Circulation Anschluß		
6	Anschluß Tauchhulze		
Angaben in mm.			

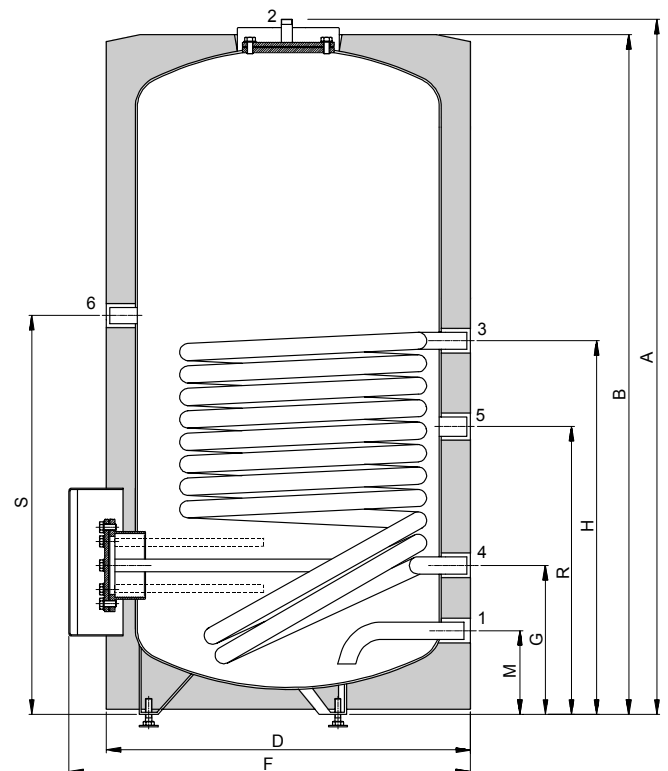


Abbildung: Abmessungen

Umschreibung	Einheit	IT 100	IT 150	IT 200
Inhalt	Liter	100	150	200
Leistung Wärmetauscher	kW	28	34	40
Oberfläche Wärmetauscher	m <sup>2</sup>	0.92	1.12	1.33
Max. Arbeitsdruck	bar	10	10	10
Max. Temperatur	°C	110	110	110
Anschluß Tauchhulze	-	Rp ½	Rp ½	Rp ½
Circulationsanschluß	-	-	-	Rp ¾
Water Anschlüsse	-	1"	1"	1"
Anschlüsse Wärmetauscher	-	Rp 1	Rp 1	Rp 1
Gewicht (leer)	kg	68	82	99
Leistungskennzahl	N <sub>L</sub>	2	3.5	5

**IT alt**

Nr.	Beschreibung	Serialnr	100	150	200
			alt	alt	alt
			20001...	3000...	3000...
			KW 20/2001	KW30/2000	KW 30/2000
			< 20-05-2001	< 30-07-2000	< 30-07-2000
1	Dichtung für Reinigungsflansch		0305 313	0305 313	0305 313
3	Dichtung für Anode		0303 793	0303 793	0303 793
4	Flanschplatte mit WW-Abgang		0303 818	0303 818	0303 818
5	Dichtung für WW-Abgang				
6	Haltering Schrauben WW-Ausgang				
7	Flanschplatte		0303 807	0303 807	0303 807
8	Dichtung für Reinigungsflansch		0305 313	0305 313	0305 313
9	Mg - Anode		0305 397(S)	0305 397(S)	0305 397(S)
10	Gummidichtung für Anode				
11	Dichtung für Anode				
12	Abdeckhaube Reinigungsflansch				
14	Thermometer				
15	Isolation Reinigungsflansche				
16	Deckel für WW-Abgang				