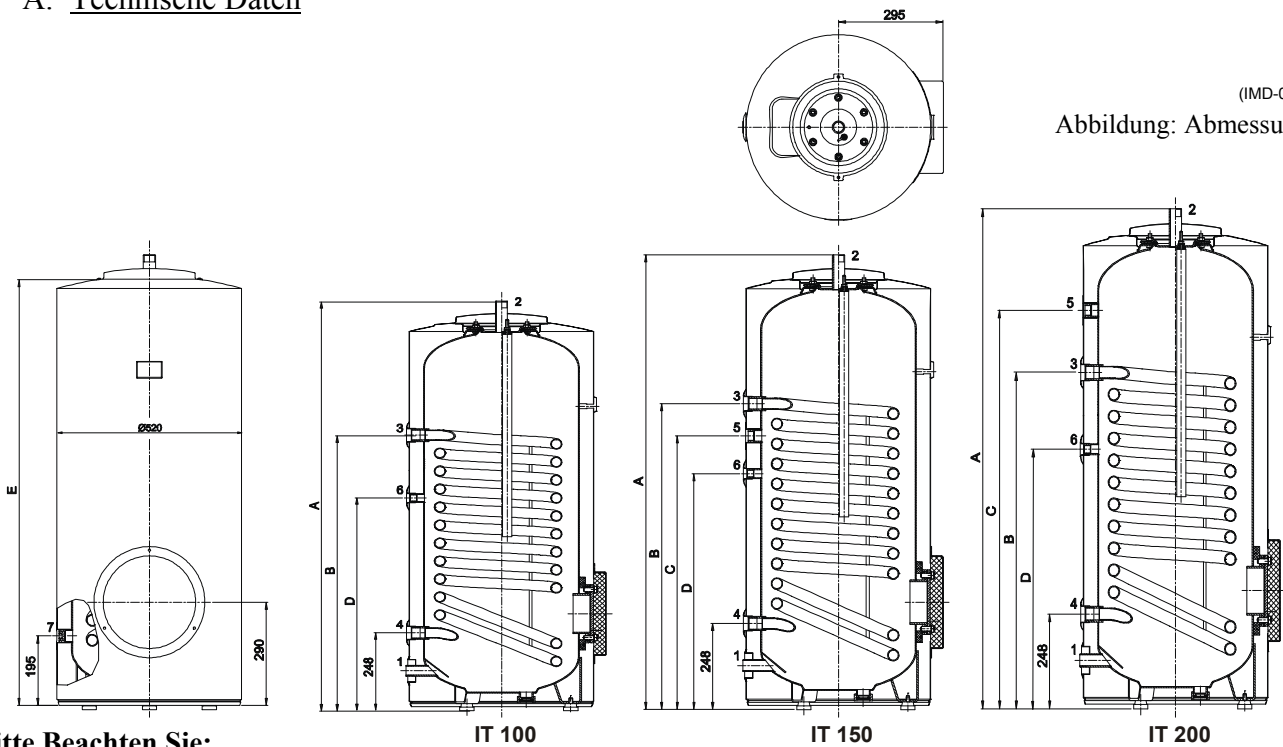


TECHNISCHE BESCHREIBUNG

WARMWASSERSPEICHER

MODELLE IT 100 D
IT 150 D
IT 200 D

A. Technische Daten



Bitte Beachten Sie:

Beim IT 200 ist der Anschlußmaß C (Zirkulation) höher als Anschlußmaß B (Coil Anschluß Vorlauf)

	IT 100	IT 150	IT 200
A	1043	1283	1594
B	769	865	961
C	-	775	1051
D	568	669	769
E	960	1200	1411
1	kaltes Wasser		
2	warmes Wasser		
3	Coil Anschluß Vorlauf		
4	Coil Anschluß Rücklauf		
5	Circulation Anschluß		
6	Anschluß Tauchhulze		
7	Anschluß Ablaufhahn		
Angaben in mm.			

Umschreibung	Einheit	IT 100	IT 150	IT 200
Inhalt	Liter	107	145	185
Leistung Wärmetauscher	kW	28	34	40
Oberfläche Wärmetauscher	m ²	0.92	1.12	1.33
Max. Arbeitsdruck	bar	10	10	10
Max. Temperatur	°C	110	110	110
Anschluß Tauchhulze	-	Rp ½	Rp ½	Rp ½
Circulationsanschluß	-	-	Rp ¾	Rp ¾
Water Anschlüsse	-	R1	R1	R1
Anschlüsse Wärmetauscher	-	Rp 1	Rp 1	Rp 1
Gewicht (leer)	kg	70	87	106
Leistungskennzahl	N _L	2	3.5	5
Ablaufhahn	-	Rp ¾	Rp ¾	Rp ¾

IT neu 100-200

Nr.	Beschreibung	Serien-Nr.	100	150	200
			2101...	3101...	3101...
			KW 21/2001	KW 31/2001	KW 31/2001
			> 21-05-2001	> 01-08-2000	> 01-08-2000
1	Dichtung für Reinigungsflansch		n.a.	n.a.	n.a.
3	Dichtung für Anode		n.a.	n.a.	n.a.
4	Flanschplatte mit WW-Abgang		0306 352	0306 352	0306 352
5	Dichtung für WW-Abgang		0304 395(S)	0304 395(S)	0304 395(S)
6	Haltering Schrauben WW-Ausgang		0304 699(S)	0304 699(S)	0304 699(S)
7	Flanschplatte		0304 700	0304 700	0304 700
8	Dichtung für Reinigungsflansch		0305 313	0305 313	0305 313
9	Mg - Anode		0305 397(S)	0305 397(S)	0305 397 (S)
10	Gummidichtung für Anode		0305 276	0305 276	0305 276
11	Dichtung für Anode		0304 398	0304 398	0304 398
12	Abdeckhaube Reinigungsflansch		0304 701	0304 701	0304 701
14	Thermometer		0304 902	0304 902	0304 902
15	Isolation Reinigungsflansche		0305 278	0305 278	0305 278
16	Deckel für WW-Abgang		0305 277	0305 277	0305 277

B. Installationvorschriften

Die Installation hat gemäß den allgemein und lokal geltenden Vorschriften der Gas-, Wasser- und Stromversorgungsunternehmen durch einen anerkannten Installateur zu erfolgen.

- | | |
|-----------------------|----------------------------------|
| 1 = Entleerungsventil | A = Rücklauf Zirkulationsleitung |
| 2 = Absperrventil | B = Warmwasser |
| 3 = Rückschlagventil | C = Kaltwasser |
| 4 = Sicherheitsventil | E = Vorlauf |
| 5 = Zirkulationspumpe | F = Rücklauf |

