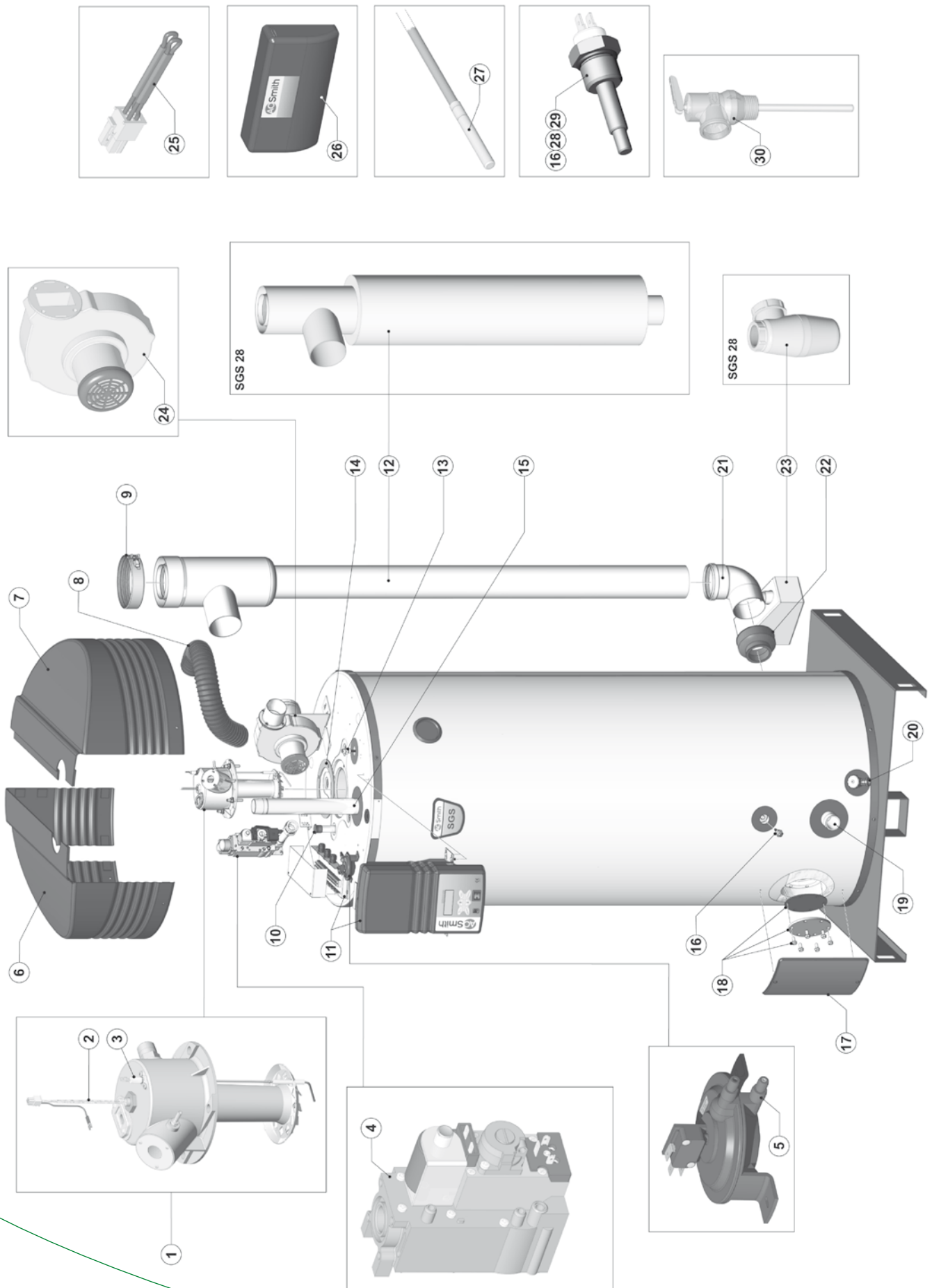


Nr.	Beschreibung	Land	Where Used	Gas	SGS 28			SGS 30			SGS 50			SGS 60		
					von	bis	Art. nr.	von	bis	Art. nr.	von	bis	Art. nr.	von	bis	Art. nr.
1	Brenner (23 mm/Erdgas)	All	All	Erdgas			0304 083 (S)			0304 083 (S)			-			-
	Brenner (28 mm/Erdgas)						-			-			0304 085 (S)			-
	Brenner (29 mm/Erdgas)						-			-			-			0304 087 (S)
	Brenner (23 mm/Flüssiggas)						0304 084 (S)			0304 084 (S)			-			-
	Brenner Kit (28 mm/Flüssiggas)				All	All	Flüssiggas			-			-			0304 086 (S)
Brenner Kit (29 mm/Flüssiggas)			-						-			-			0304 088 (S)	
2	Glühzönder Service Kit	All	All	-			0304 079 (S)			0304 079 (S)			0304 079 (S)			0304 079 (S)
3	Ionisationselektrode	All	All	-			0192 478 (S)			0192 478 (S)			0192 478 (S)			0192 478 (S)
4	Gasmagnetventil VR4605C1144	All	All	Erdgas			0300 903 (S)			0300 903 (S)			0300 903 (S)			-
	Gasmagnetventil VR4605C1009						-			-			-			0300 808 (S)
	Gasmagnetventil VR4605C1144 (Blank Plate)						0301 099 (S)			0301 099 (S)			0301 099 (S)			-
	Gasmagnetventil VR4605CB1009 (Blank Plate)						-			-			-			0301 100 (S)
5	Luftdruckschalter (635/605 Pa)	All	All	-	<	16-11-08	0305 003 (S)			-			-			-
	Luftdruckschalter (800/770 Pa)	All	All	-	17-11-08	>	0309 325 (S)			-			-			-
	Luftdruckschalter (855/7825 Pa)	All	All	-			-			0305 004 (S)			-			-
	Luftdruckschalter (885/855 Pa)	All	All	-			-			-			0305 005 (S)			-
	Luftdruckschalter (1085/1055 Pa)	All	All	-			-			-			-			0305 006 (S)
6	Abdeckhaube links (A)	All	All	-			0304 881 (S)			0304 881 (S)			0304 881 (S)			0304 881 (S)
7	Abdeckhaube rechts (A)	All	All	-			0304 882 (S)			0304 882 (S)			0304 882 (S)			0304 882 (S)
8	Luftschlauch (Ø80*550 mm)	All	All	-			0304 035 (S)			0304 035 (S)			0304 035 (S)			0304 035 (S)
9	Klemmband (D=130 mm)	All	All	-			0305 027 (S)			-			-			-
	Klemmband D=154 mm	All	All	-			-			0304 199 (S)			0304 199 (S)			0304 199 (S)
10	Anode Magnesium (991 mm)	All	All	-			0183 463 039 (S)			0183 463 050 (S)			0183 463 050 (S)			0183 463 050 (S)
	Anode Magnesium Flexible (1126 mm)	All	All	-			0304 728 (S)			0304 728 (S)			0304 728 (S)			0304 728 (S)
11	Regelung SGE 40/60 und SGS28...60	All	AOS	-			0308 882 (S)			0308 882 (S)			0308 882 (S)			0308 882 (S)
12	Y-Stück Luft-/Abgasanschluss ohne Schalldämpfer	All	All	-			-			0304 012 (S)			0304 012 (S)			0304 012 (S)
	Y-Stück Luft-/Abgasanschluss mit Schalldämpfer	All	All	-			0304 987 (S)			-			-			-
13	Temperatursensor doppelt (4pins/lang)	All	All	-			0304 469 (S)			0304 469 (S)			0304 469 (S)			0304 469 (S)
14	Dichtung	All	All	-			0192 331 (S)			0192 331 (S)			0192 331 (S)			0192 331 (S)
15	VW-Auslass 1 1/2" R * NPT Water Outlet	All	All	-			0304 017 (S)			0304 017 (S)			0304 017 (S)			0304 017 (S)
16	Temperatursensor einzeln (2 pins/kurz)	All	All	-			0308 149 (S)			0308 149 (S)			0308 149 (S)			0308 149 (S)
17	Deckel Reinigungsöffnung	All	All	-			0039 137 002/24 (S)			0039 137 002/24 (S)			0039 137 002/24 (S)			0039 137 002/24 (S)
18	Reinigungsöffnungs Kit	All	All	-			0305 082 (S)			0305 082 (S)			0305 082 (S)			0305 082 (S)
19	Ext Nipple 1 1/2" R * NPT	All	All	-			0070 615 (S)			0070 615 (S)			0070 615 (S)			0070 615 (S)
20	Ablasshahn Kit (1")	All	All	-			0026 273 004 (S)			0026 273 004 (S)			0026 273 004 (S)			0026 273 004 (S)
21	Abgasbogen (90gr-80mm)	All	All	-			0304 986 (S)			-			-			-
	Bogen mit Ablaufanschluss	All	All	-			-			0304 029 (S)			0304 029 (S)			0304 029 (S)
	Abgasanschluss Kunststoff	All	All	-			0304 984 (S)			-			-			-
22	Abgasanschluss Kunststoff	All	All	-			-			0192 636 (S)			0192 636 (S)			0192 636 (S)
	Kondensatablauf 60 mm	All	All	-			0304 988 (S)			-			-			-
23	Kondensatablauf 60 mm	All	All	-			-			0306 181 (S)			0306 181 (S)			0306 181 (S)
	Ventilator	All	All	-			0304 104 (S)			0304 104 (S)			0304 104 (S)			0304 104 (S)
25	Abgassensor (4 pins)	All	All	-			0304 301 (S)			0304 301 (S)			0304 301 (S)			0304 301 (S)
26	Solar Heating Regelung Assy	All	All	-			0308 874 (S)			0308 874 (S)			0308 874 (S)			0308 874 (S)
27	Kollektorsensor einzeln (20K/2 pins)	All	All	-			0308 904 (S)			0308 904 (S)			0308 904 (S)			0308 904 (S)
28	Temperatursensor Vorseicher Wärmetauscher(2 pins/kurz)	All	All	-			0308 149 (S)			0308 149 (S)			0308 149 (S)			0308 149 (S)
29	Temperatursensor Vorseicher oben einzeln (2 pins/kurz)	All	All	-			0308 149 (S)			0308 149 (S)			0308 149 (S)			0308 149 (S)
30	T&P 3/4" 150 PSI	All	All	-			0076 527 004 (S)			0076 527 004 (S)			0076 527 004 (S)			0076 527 004 (S)

ACCESSOIRES / ACCESSORIES																	
Nr.	Omschrijving item Description item (Glossia)	Country	Where Used	Gas	SGS 28			SGS 30			SGS 50			SGS 60			
					From	To/III	Art. nr.	From	To/III	Art. nr.	From	To/III	Art. nr.	From	To/III	Art. nr.	
-	Umbausatz SGS 28 auf Flüssiggas	All	AOS	G30 G31 G30/G31			0308 947 (S)			-			-			-	
-	Umbausatz SGS 30 auf Flüssiggas	All	AOS					-			0308 949 (S)			-			-
-	Umbausatz SGS 50 auf Flüssiggas	All	AOS					-			-			0308 951 (S)			-
-	Umbausatz SGS 60 auf Flüssiggas	All	AOS				-			-			-			0308 953 (S)	
-	Umbausatz SGS 28 auf Erdgas	All	AOS	G20 G25 G20/G25			0308 946 (S)			-			-			-	
-	Umbausatz SGS 30 auf Erdgas	All	AOS					-			0308 948 (S)			-			-
-	Umbausatz SGS 50 auf Erdgas	All	AOS					-			-			0308 950 (S)			-
-	Umbausatz SGS 60 auf Erdgas	All	AOS					-			-			-			0308 952 (S)
-	Gashahn 3/4"	UK	All	-			0300 719 (S)			0300 719 (S)			0300 719 (S)			0300 719 (S)	
-	Sicherheits Einlass Gruppe G1"	All	All	-			0070 066 003 (S)			0070 066 003 (S)			0070 066 003 (S)			0070 066 003 (S)	
-	Ausdehnungsgefäß (1/2"/8bar)	All	All	-			0305 712 (S)			0305 712 (S)			0305 712 (S)			0305 712 (S)	
-	T&P 1" 150 PSI	All, except UK	All	-			0099 383 005 (S)			0099 383 005 (S)			0099 383 005 (S)			0099 383 005 (S)	
-	Nipple 1" M11F	All	All	-			0306 713 (S)			0306 713 (S)			0306 713 (S)			0306 713 (S)	
-	Red. Nipple Rp 1 1/2" x 22 mm Press			-			0309 411 (S)			0309 411 (S)			0309 411 (S)			0309 411 (S)	
-	Red. Nipple Rp 1 1/2" x 28 mm Press			-			0309 412 (S)			0309 412 (S)			0309 412 (S)			0309 412 (S)	
-	Red. Nipple Rp 1 1/2" x 35 mm Press			-			0309 413 (S)			0309 413 (S)			0309 413 (S)			0309 413 (S)	
-	Y-Stück Luft-/Abgasanschluss mit Schalldämpfer lang	All	All	-			-			0304 683 (S)			0304 683 (S)			0304 683 (S)	
-	Entkalkungsset	All	All	-			0307 564 (S)			0307 564 (S)			0307 564 (S)			0307 564 (S)	
-	Entkalker	All	All	-			0307 566			0307 566			0307 566			0307 566	
-	-	All	All	-			0309 285			0309 285			0309 285			0309 285	
-	Dummy Sensor Solar Kit	All	All	-			0309 152			0309 152			0309 152			0309 152	

Exploded view SGS 28-60 < 01-09-'09

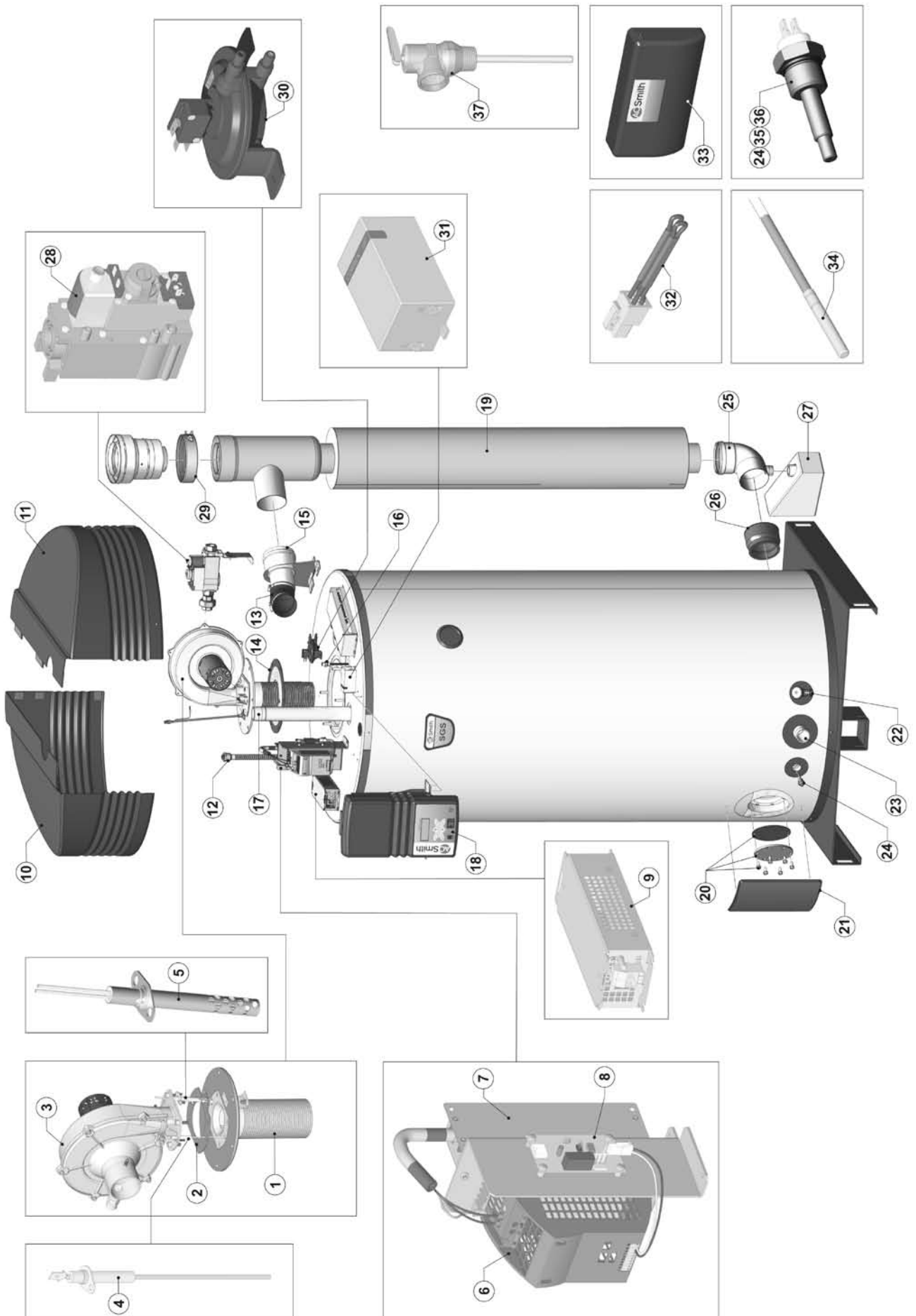


EVD-0037

Nr.	Beschreibung	Land	Gerät	Gas	SGS 80			SGS 100		
					von	bis	Art. nr.	von	bis	Art. nr.
1	Brenner	All	All	All			0197 315 (S)			0197 315 (S)
2	Dichtung Brenner / Ventilator	All	All	All			0308 202 (S)			0308 202 (S)
3	Ventilator	All	All	All			0197 322 (S)			0197 322 (S)
4	Ionisationselektrode	All	All	All			0194 776 002 (S)			0194 776 002 (S)
5	Glühzünder Kit	All	All	All			0308 204 (S)			0308 204 (S)
6	Frequenzkontroller	All	All	-			0305 805 (S)			0305 805 (S)
7	EMC-Filter	All	All	-			0305 806 (S)			0305 806 (S)
8	Konverter (2 wire)	All	All	-			0307 490 (S)			0307 490 (S)
9	Trafo	All	All	-			0306 690 (S)			0306 690 (S)
10	Abdeckhaube links	All	All	-			0305 502 (S)			0305 502 (S)
11	abdeckhaube rechts	All	All	-			0305 503 (S)			0305 503 (S)
12	Fremdstromanode Anode (1100/3/4"NPT)	All	All	-			0302 757 (S)			0302 757 (S)
13	Luftschlauch flexibel (Ø80*200 mm)	All	All	-			0305 504 (S)			0305 504 (S)
14	Dichtung Brenner / Tank	All	All	-			0308 266 (S)			0308 266 (S)
15	Hilfsstück Ø 36	All	All	-			0308 114 (S)			0308 114 (S)
16	Temperatursensor 2-fach (4 pins)	All	All	-			0304 469 (S)			0304 469 (S)
17	WW-Auslass 1 1/2" R * NPT Water Outlet	All	All	-			0304 017 (S)			0304 017 (S)
18	Regelung inkl. Kabelbaum SGS 80/100	All	AOS	-			0308 943 (S)			0308 943 (S)
19	Y-Stück Luft-/Abgasanschluss mit Schalldämpfer	All	All	-			0304 683 (S)			0304 683 (S)
20	Reinigungsöffnungs Kit	All	All	-			0305 082 (S)			0305 082 (S)
21	Reinigungsöffnugdeckel	All	All	-			0039 137 002/24 (S)			0039 137 002/24 (S)
22	Ablasshahn 2.5"	All	All	-			0026 273 004 (S)			0026 273 004 (S)
23	KW-Einlass 1 1/2" R * NPT	All	All	-			0070 615 (S)			0070 615 (S)
24	Temperatursensor (2 pins/kurz	All	All	-			0308 149 (S)			0308 149 (S)
25	Bogen mit Kondensatanschluss	All	All	-			0304 029 (S)			0304 029 (S)
26	Abgasanschluss Kunststoff	All	All	-			0308 196 (S)			0308 196 (S)
27	Siphon	All	All	-			0306 181 (S)			0306 181 (S)
28	Gasmagnetventil VR4605AB1027B	All	All	-			0306 189 (S)			0306 189 (S)
29	KLemmband D=154 mm	All	All	-			0304 199 (S)			0304 199 (S)
30	Luftdruckschalter (1005/975 Pa) > 06-04-2007	All	All	-			0308 271 (S)			-
	Luftdruckschalter (1145/1115 Pa) > 06-04-2007	All	All	-			-			0308 272 (S)
31	Potentiostat	All	All	-			0306 160 (S)			0306 160 (S)
32	Abgassensor (4 pins)	All	All	-			0304 301 (S)			0304 301 (S)
33	Solar Heizung Regelungsbox extern	All	All	-			0308 874 (S)			0308 874 (S)
34	Sensor Solarkollektor (20k - 2 pins)	All	All	-			0308 904 (S)			0308 904 (S)
35	Temperatursensor Vorseicher Wärmetauscher (2 pins/kurz)	All	All	-			0308 149 (S)			0308 149 (S)
36	Temperatursensor Vorseicher oben (2 pins/kurz)	All	All	-			0308 149 (S)			0308 149 (S)
37	T&P 3/4" 150 PSI	All	All	-			0076 527 004 (S)			0076 527 004 (S)

ACCESSOIRES / ACCESSORIES										
Nr.	Beschreibung	Land	Gerät	Gas	SGS 80			SGS 100		
					von	bis	Art. nr.	von	bis	Art. nr.
-	Umbausatz SGS 80 auf Flüssiggas	All	AOS	G30, G31			0308 955 (S)			-
	Umbausatz SGS 100 auf Flüssiggas	All	AOS	G30/G31			-			0308 957 (S)
-	Umbausatz SGS 80 auf Erdgas	All	AOS	G20, G25			0308 954 (S)			-
	Umbausatz SGS 100 auf Erdgas	All	AOS	G20/G25			-			0308 956 (S)
-	Phasen-Scheidungs-Trafo Kit	All	All	-			0306 054 (S)			0306 054 (S)
-	Potentialfreier Schalter Kit	All	All	-			0306 056 (S)			0306 056 (S)
-	Gashahn 3/4"	All	All	-			0300 719 (S)			0300 719 (S)
-	Sicherheitseinlass Gruppe G1"	All	All	-			0070 066 003 (S)			0070 066 003 (S)
-	T&P Ventil 1" 150 PSI	All, except UK	All	-			0099 383 005 (S)			0099 383 005 (S)
	Red. Nippel Rp 1 1/2" x 22 mm Press						0309 411 (S)			0309 411 (S)
	Red. Nippel Rp 1 1/2" x 28 mm Press						0309 412 (S)			0309 412 (S)
	Red. Nippel Rp 1 1/2" x 35 mm Press						0309 413 (S)			0309 413 (S)
-	Entkalkungsset	All	All	-			0307 564 (S)			0307 564 (S)
-	Entkalker	All	All	-			0307 566			0307 566
-	-						0309 285			0308 285
-	Dummy Sensor Solar Kit	All	All	-			0309 152			0309 152

Exploded view SGS 80-100 < 01-09-'09

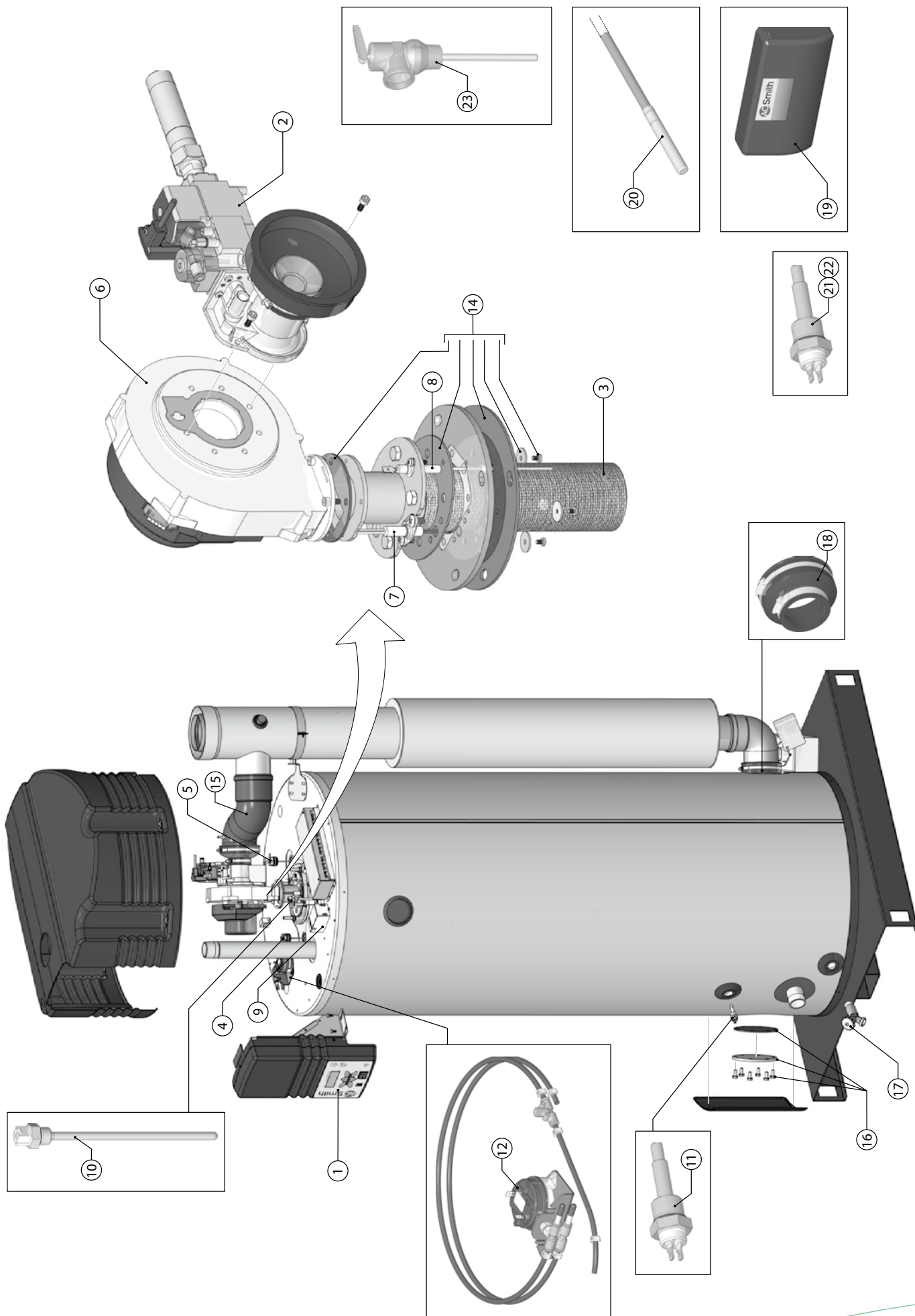


EVD-0037



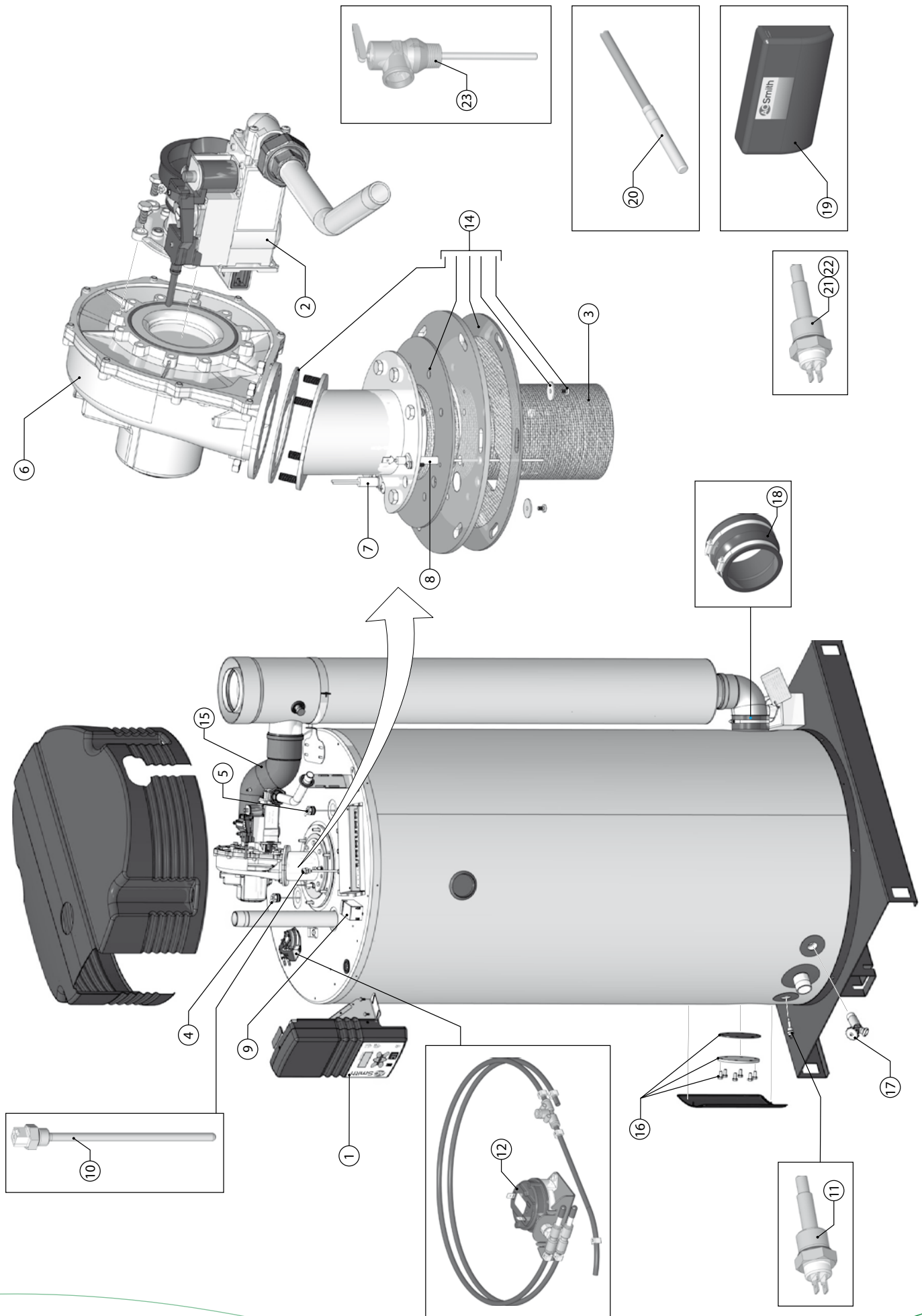
Nr.	Beschreibung	Land	Where Used	Gas	SGS 28			SGS 30			SGS 50			SGS 60			SGS 80			SGS 100			SGS 120		
					von	bis	Art. nr.	von	bis	Art. nr.	von	bis	Art. nr.	von	bis	Art. nr.	von	bis	Art. nr.	von	bis	Art. nr.	von	bis	Art. nr.
RESERVE ONDERDELEN / SPARE PARTS																									
1	RegelungBFC/SGE/SGS	All	SGS	-			0309 362 (S)			0309 362 (S)			0309 362 (S)			0309 362 (S)			0309 362 (S)			0309 362 (S)			
2	Gasmagnetventil /Venturi Assy Erdgas G20	All	Erdgas	G20			0309 403 (S)			0309 403 (S)			0309 403 (S)			0309 403 (S)			-			-			
	Gasmagnetventil /Venturi Assy Erdgas G25	All	Erdgas	G25			0309 626 (S)			0309 626 (S)			0309 626 (S)			0309 626 (S)			-			-			
	Gasmagnetventil/Venturi Assy Flüssiggas	All	Flüssiggas	G30 / G31			0309 404 (S)			0309 404 (S)			0309 404 (S)			0309 404 (S)			-			-			
3	Brenner kompl.	All	All	All			0309 297 (S)			0309 297 (S)			0309 297 (S)			0309 297 (S)			0309 125 (S)			0309 125 (S)			
4	Anoden - Elektrode kurz	All	All	-			N.V.T.			0197 709 (S)			0197 709 (S)			0197 709 (S)			0197 709 (S)			0197 709 (S)			
5	Anode - Elektrode lang	All	All	-			0197 710 002 (S)			0197 710 (S)			0197 710 (S)			0197 710 (S)			0197 710 (S)			0197 710 (S)			
6	Ventilator	All	All	-			0309 159 (S)			0309 159 (S)			0309 159 (S)			0309 159 (S)			0309 119 (S)			0309 119 (S)			
7	Glühzönder Service Kit	All	All	-			0309 232 (S)			0309 232 (S)			0309 232 (S)			0309 232 (S)			0309 232 (S)			0309 232 (S)			
8	Ionisationselektrode	All	All	-			0194 776 002 (S)			0194 776 002 (S)			0194 776 002 (S)			0194 776 002 (S)			0194 776 002 (S)			0194 776 002 (S)			
9	Potentiostat	All	All	-			0306 160 (S)			0306 160 (S)			0306 160 (S)			0306 160 (S)			0306 160 (S)			0306 160 (S)			
10	Sensor Tank oben(4 pins)	All	All	-			0304 469 (S)			0304 469 (S)			0304 469 (S)			0304 469 (S)			0304 469 (S)			0304 469 (S)			
11	Sensor Tank unten (2 pins)	All	All	-			0308 149 (S)			0308 149 (S)			0308 149 (S)			0308 149 (S)			0308 149 (S)			0308 149 (S)			
12	Luftdruckschalter (115 Pa)	All	All	-			0309 169 (S)			0309 169 (S)			0309 169 (S)			0309 169 (S)			-			-			
	Luftdruckschalter (210 Pa)	All	All	-			-			-			-			0309 331 (S)			-			0309 331 (S)			
13	Kabelbaum	All	All	-			0309 136 (S)			0309 136 (S)			0309 136 (S)			0309 136 (S)			0309 136 (S)			0309 136 (S)			
14	Dichtung inkl. Muttern & Schrauben	All	All	-			0309 608 (S)			0309 608 (S)			0309 608 (S)			0309 608 (S)			0309 609 (S)			0309 609 (S)			
15	Luftansaug Schlauch	All	All	-			0309 148 (S)			0309 148 (S)			0309 148 (S)			0309 148 (S)			0309 129 (S)			0309 129 (S)			
16	Reinigungsöffnungs Kit	All	All	-			0305 082 (S)			0305 082 (S)			0305 082 (S)			0305 082 (S)			0305 082 (S)			0305 082 (S)			
17	Ablasshahn Kit 2,5"	All	All	-			0026 273 004 (S)			0026 273 004 (S)			0026 273 004 (S)			0026 273 004 (S)			0026 273 004 (S)			0026 273 004 (S)			
18	Abgasanschluss Kunststoff	All	All	-			0192 636 (S)			0192 636 (S)			0192 636 (S)			0192 636 (S)			0308 196 (S)			0308 196 (S)			
19	Solar Heizung Regelung Assy	All	All	-			0308 874 (S)			0308 874 (S)			0308 874 (S)			0308 874 (S)			0308 874 (S)			0308 874 (S)			
20	Kollektor Sensor einzeln (20k/2 pins)	All	All	-			0308 904 (S)			0308 904 (S)			0308 904 (S)			0308 904 (S)			0308 904 (S)			0308 904 (S)			
21	Temperatursensor einzeln (2 pins/short)	All	All	-			0308 149 (S)			0308 149 (S)			0308 149 (S)			0308 149 (S)			0308 149 (S)			0308 149 (S)			
22	Temperatursensor einzeln (2 pins/short)	All	All	-			0308 149 (S)			0308 149 (S)			0308 149 (S)			0308 149 (S)			0308 149 (S)			0308 149 (S)			
23	T&P 3/4" 150 PSI	All	All	-			0076 527 004 (S)			0076 527 004 (S)			0076 527 004 (S)			0076 527 004 (S)			0076 527 004 (S)			0076 527 004 (S)			
ACCESSOIRES / ACCESSORIES																									
-	Umbausatz auf Flüssiggas SGS / AGSS / BGSS	All	SGS	G30/G31			0309 540 (S)			0309 540 (S)			0309 540 (S)			0309 540 (S)			0309 542 (S)			0309 542 (S)			
-	Umbausatz auf ErdgasSGS / AGSS / BGSS	All	SGS	G20/G25			0309 541 (S)			0309 541 (S)			0309 541 (S)			0309 541 (S)			0309 543 (S)			0309 543 (S)			
-	Gashahn 3/4"	All	All	-			0300 719 (S)			0300 719 (S)			0300 719 (S)			0300 719 (S)			0300 719 (S)			0300 719 (S)			
-	Sicherheitseinlass Gruppe (G1")	All	All	-			0070 066 003 (S)			0070 066 003 (S)			0070 066 003 (S)			0070 066 003 (S)			0070 066 003 (S)			0070 066 003 (S)			
-	Ausdehnungsgefäß (1/2" / 8 bar)	PL	BFC	-			0305 712 (S)			0305 712 (S)			0305 712 (S)			0305 712 (S)			0305 712 (S)			0305 712 (S)			
-	T&P Ventil 1" 150 PSI	All, except UK	All	-			0099 383 005 (S)			0099 383 005 (S)			0099 383 005 (S)			0099 383 005 (S)			0099 383 005 (S)			0099 383 005 (S)			
-	Nipple 1"M*1"F	All	All	-			0306 713 (S)			0306 713 (S)			0306 713 (S)			0306 713 (S)			0306 713 (S)			0306 713 (S)			
-	Red. Nipple Rp 1 1/2" x 22 mm Press	All	All	-			0309 411 (S)			0309 411 (S)			0309 411 (S)			0309 411 (S)			0309 411 (S)			0309 411 (S)			
-	Red. Nipple Rp 1 1/2" x 28 mm Press	All	All	-			0309 412 (S)			0309 412 (S)			0309 412 (S)			0309 412 (S)			0309 412 (S)			0309 412 (S)			
-	Red. Nipple Rp 1 1/2" x 35 mm Press	All	All	-			0309 413 (S)			0309 413 (S)			0309 413 (S)			0309 413 (S)			0309 413 (S)			0309 413 (S)			
-	Entkalkungsset	All	All	-			0307 564 (S)			0307 564 (S)			0307 564 (S)			0307 564 (S)			0307 564 (S)			0307 564 (S)			
-	Entkalker	All	All	-			0307 566			0307 566			0307 566			0307 566			0307 566			0307 566			
-	Q/T-Sensor Kit	All	All	-			0309 285			0309 285			0309 285			0309 285			0309 285			0309 285			
-	Dummy Sensor Solar Kit	All	All	-			0309 152			0309 152			0309 152			0309 152			0309 152			0309 152			

Exploded view SGS 28-60 > 01-09-'09



EVD-0054

Exploded view SGS 80-120 > 01-09-'09



EVD-0055