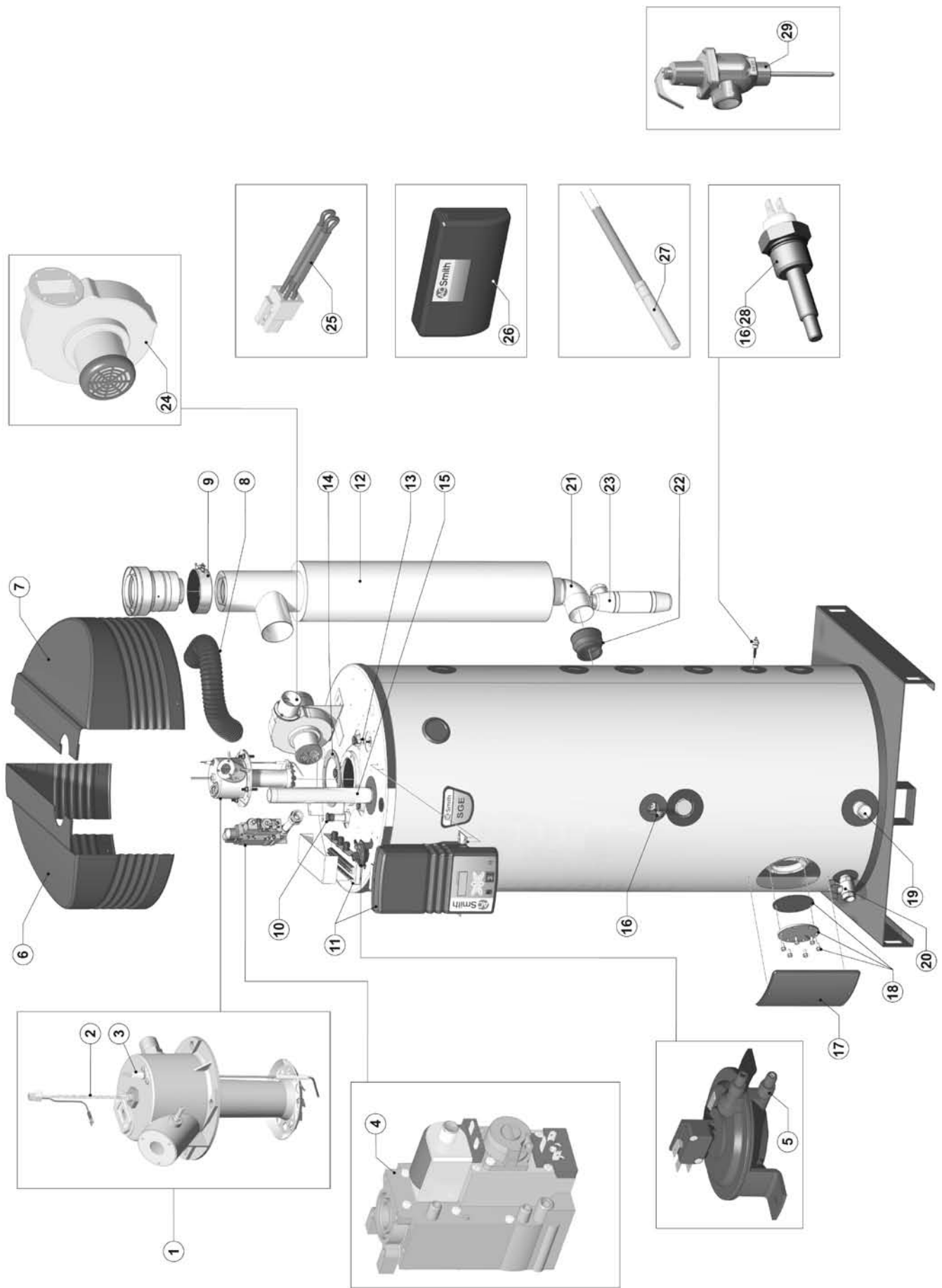


Nr.	Beschreibung	Land	Where Used	Gas	SGE 40			SGE 60		
					von	bis	Art. nr.	von	bis	Art. nr.
1	Brenner Kit Brenner; Glühzünder; Ionisationselektrode (28 mm/Erdgas)	All	All	Erdgas			0304 085 (S)			-
	Brenner Kit Brenner; Glühzünder; Ionisationselektrode (345 mm/Erdgas)						-			0308 889 (S)
	Brenner Kit Brenner; Glühzünder; Ionisationselektrode (28 mm/Flüssiggas)	All	All	Flüssiggas			0304 086 (S)			-
	Brenner Kit Brenner; Glühzünder; Ionisationselektrode (34 mm/Flüssiggas)						-			0308 906 (S)
2	Glühzünder Service Kit	All	All	-			0304 079 (S)			0304 079 (S)
3	Ionisationselektrode	All	All	-			0192 478 (S)			0192 478 (S)
4	Gasmagnetventil VR4605C1009	All	All	-			0300 808 (S)			0300 808 (S)
5	Luftdruckschalter (735/705 Pa)	All	All	-			0309 054 (S)			-
	Luftdruckschalter (675/645 Pa)	All	All	-			-			0308 872 (S)
6	Abdeckhaube links (A)	All	All	-			0304 881 (S)			0304 881 (S)
7	Abdeckhaube rechts (A)	All	All	-			0304 882 (S)			0304 882 (S)
8	Luftansaug Schlauch flexibel (Ø80*550 mm)	All	All	-			0304 035 (S)			0304 035 (S)
9	KLemband (D=130 mm)	All	All	-			0305 027 (S)			0305 027 (S)
10	Anode Magnesium (991 mm)	All	All	-			0183 463 039 (S)			0183 463 039 (S)
	Anode Magnesium Flexible (1126 mm)	All	All	-			0304 728 (S)			0304 728 (S)
11	Regelung SGE 40/60 and SGS 28...60 mit Kabelbaum	All	AOS	-			0308 882 (S)			0308 882 (S)
12	Y-Stück Abgasanschluss mit Schalldämpfer	All	All	-			0304 987 (S)			0304 987 (S)
13	Sensor Temp. 2-fach(4 pins/long)	All	All	-			0304 469 (S)			0304 469 (S)
14	Dichtung Brenner / Tank	All	All	-			0192 331 (S)			0192 331 (S)
15	WW-Auslassrohr 1 1/2" R * NPT Water Outlet	All	All	-			0304 017 (S)			0304 017 (S)
16	Temp. Sensor Single (2 pins/short)	All	All	-			0308 149 (S)			0308 149 (S)
17	Deckel Reinigungsöffnung	All	All	-			0039 137 002/24 (S)			0039 137 002/24 (S)
18	Reinigungsöffnungs Kit	All	All	-			0305 082 (S)			0305 082 (S)
19	KW - Einlassrohr 1 1/2" R * NPT	All	All	-			0070 615 (S)			0070 615 (S)
20	Ablasshahn Kit (1")	All	All	-			0308 997 (S)			0308 997 (S)
21	Abgasbogen mit Siphonanschluss (90°/80 mm)	All	All	-			0304 986 (S)			0304 986 (S)
22	Abgasausgang Kunststoff	All	All	-			0192 636 (S)			0192 636 (S)
23	Siphon (150 mm)	All	All	-			0307 725 (S)			0307 725 (S)
24	Ventilator	All	All	-			0304 104 (S)			0304 104 (S)
25	Abgastemperatursensor (4 pins)	All	All	-			0304 301 (S)			0304 301 (S)
26	Solar-Heating Regelungsbox extern	All	All	-			0308 874 (S)			0308 874 (S)
27	Kollektorsensor einzeln (20k/2 pins)	All	All	-			0308 904 (S)			0308 904 (S)
28	Temperatursensor Wärmetauscher einzeln (2 pins/short)	All	All	-			0308 149 (S)			0308 149 (S)
29	T&P Ventil (1"/150 PSI)	All, except UK	All, except UK	-			0099 383 005 (S)			0099 383 005 (S)

ACCESSOIRES / ACCESSORIES										
Nr.	Beschreibung	Land	Where Used	Gas	SGE 40			SGE 60		
					von	bis	Art. nr.	von	bis	Art. nr.
-	Umbausatz SGE 40 auf Flüssiggas	All	AOS	G30, G31 G30/G31			0309 047 (S)			-
	Umbausatz SGE 60 auf Flüssiggas						-			0308 988 (S)
-	Umbausatz SGE 40 auf Erdgas	All	AOS	G20, G25 G20/G25			0309 048 (S)			-
	Umbausatz SGE 40 auf Erdgas						-			0308 989 (S)
-	Gashahn (3/4")	All	All	All			0300 719 (S)			0300 719 (S)
-	Sicherheitseinlass Gruppe (G1")	All	All	-			0070 066 003 (S)			0070 066 003 (S)
-	T&P Ventil 1" 150 PSI	All, except UK	All	-			0099 383 005 (S)			0099 383 005 (S)
-	Nipple 1"M*1"F	All	All	-			0306 713 (S)			0306 713 (S)
	Red. Nipple Rp 1 1/2" x 22 mm Press						0309 411 (S)			0309 411 (S)
	Red. Nipple Rp 1 1/2" x 28 mm Press						0309 412 (S)			0309 412 (S)
	Red. Nipple Rp 1 1/2" x 35 mm Press						0309 413 (S)			0309 413 (S)
-	Entkalkungsset	All	All	-			0307 564 (S)			0307 564 (S)
-	Entkalker	All	All	-			0307 566			0307 566
-	-						0309 285			0308 285
-	Dummy Sensor Solar Kit	All	All	-			0309 152			0309 152

Exploded view SGE < 01-09-'09



EVD-0045



Smith

Innovation has a name.

Nr.	Beschreibung	Land	Gerät	Gas	SGE 40			SGE 60		
					von	bis	Art. nr.	von	bis	Art. nr.
RESERVE ONDERDELEN / SPARE PARTS										
1	Regelung BFC/SGE/SGS	All	SGE	-			0309 362 (S)			0309 362 (S)
2	Gasmagnetventil /Venturi Assy Erdgas G20	All	Erdgas	G20			0309 403 (S)			0309 403 (S)
	Gasmagnetventil/Venturi Assy Erdgas G25	All	Erdgas	G25			0309 626 (S)			0309 626 (S)
	Gasmagnetventil/Venturi Assy Flüssiggas	All	Fl-gas	G30 / G31			0309 404 (S)			0309 404 (S)
3	Brenner kompl.	All	All	All			0309 297 (S)			0309 297 (S)
4	Anoden - Elektrode kurz	All	All	-			0197 709 (S)			0197 709 (S)
5	Anoden - Elektrode lang	All	All	-			0197 710 (S)			0197 710 (S)
6	Ventilator	All	All	-			0309 159 (S)			0309 159 (S)
7	Glühzünder ervice Kit	All	All	-			0309 232 (S)			0309 232 (S)
8	Ionisationselektrode	All	All	-			0194 776 002 (S)			0194 776 002 (S)
9	Potentiostat	All	All	-			0306 160 (S)			0306 160 (S)
10	Sensor Tank oben(4 pins)	All	All	-			0304 469 (S)			0304 469 (S)
11	Sensor Tank unten (2 pins)	All	All	-			0308 149 (S)			0308 149 (S)
12	Luftdruckschalter Assy (115 Pa)	All	All	-			0309 169 (S)			0309 169 (S)
13	Kabelbaum	All	All	-			0309 136 (S)			0309 136 (S)
14	Dichtung & Montageset (inkl. Schrauben & Mutter)	All	All	-			0309 608 (S)			0309 608 (S)
15	Luftschlauch	All	All	-			0309 148 (S)			0309 148 (S)
16	Reinigungsöffnungs-Kit	All	All	-			0305 082 (S)			0305 082 (S)
17	Ablasshahn Kit 2,5"	All	All	-			0026 273 004 (S)			0026 273 004 (S)
18	Abgasanschluss Verbinder Kunststoff	All	All	-			0192 636 (S)			0192 636 (S)
19	Solar Heizungs Regelungsbox extern	All	All	-			0308 874 (S)			0308 874 (S)
20	Kollektor Sensor einzel (20k/2 pins)	All	All	-			0308 904 (S)			0308 904 (S)
21	Temperatursensor Wärmetauscher (2 pins/short)	All	All	-			0308 149 (S)			0308 149 (S)
22	T&P Ventil (1"/150 PSI)	All, except UK	All, except UK	-			0099 383 005 (S)			0099 383 005 (S)
ACCESSOIRES / ACCESSORIES										
-	Umbausatz auf Flüssiggas für SGE	All	SGE	G30/G31			0309 540 (S)			0309 540 (S)
-	Umbausatz auf Erdgas SGE	All	SGE	G20/25			0309 541 (S)			0309 541 (S)
-	Gashahn 3/4"	All	All	-			0300 719 (S)			0300 719 (S)
-	Sicherheits - Einlassgruppe (G1")	All	All	-			0070 066 003 (S)			0070 066 003 (S)
-	T&P Ventil 1" 150 PSI	All, except UK	All	-			0099 383 005 (S)			0099 383 005 (S)
-	Verlängerung 1"M*1"F	All	All	-			0306 713 (S)			0306 713 (S)
-	Red. Nipple Rp 1 1/2" x 22 mm Press	All	All	-			0309 411 (S)			0309 411 (S)
-	Red. Nipple Rp 1 1/2" x 28 mm Press	All	All	-			0309 412 (S)			0309 412 (S)
-	Red. Nipple Rp 1 1/2" x 35 mm Press	All	All	-			0309 413 (S)			0309 413 (S)
-	Entkalkungsset	All	All	-			0307 564 (S)			0307 564 (S)
-	Entklaker	All	All	-			0307 566			0307 566
-	Q/T- Sensor Kit	All	All	-			0309 285			0309 285
-	Dummy Sensor Solar Kit	All	All	-			0309 152 (S)			0309 152 (S)

Exploded view SGE > 01-09-'09

