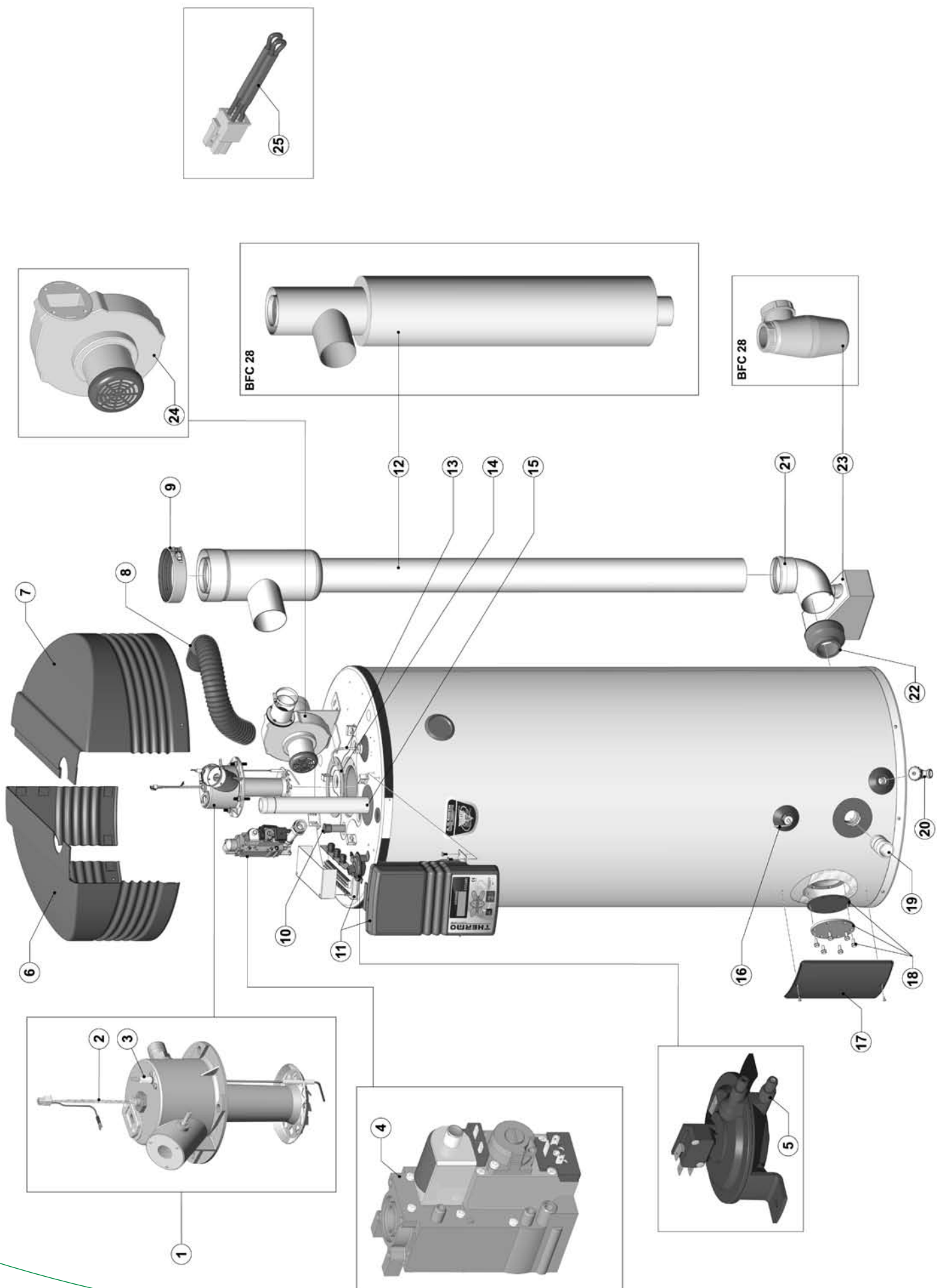


RESERVE ONDERDELEN / SPARE PARTS															
Nr.	Omschrijving item Description item	Land	Gas	BFC 28			BFC 30			BFC 50			BFC 60		
				von	bis	Art. nr.	von	bis	Art. nr.	von	bis	Art. nr.	von	bis	Art. nr.
1	Brenner (23 mm/NAT)	All	NAT			0304 083 (S)			0304 083 (S)			-			-
	Brenner (28 mm/NAT)					-			-			0304 085 (S)			-
	Brenner (29 mm/NAT)					-		-				-			0304 087 (S)
	Brenner (23 mm/LP)	All	LP			0304 084 (S)			0304 084 (S)			-		-	
	Brenner (28 mm/LP)					-		-				0304 086 (S)			-
	Brenner (29 mm/LP)					-		-						0304 088 (S)	
2	Glühzünder Service Kit	Rest	All	<	01-06-'05	0307 314 (S)	<	01-06-'05	0307 314 (S)	<	01-06-'05	0307 314 (S)	<	01-06-'05	0307 314 (S)
	Glühzünder Service Kit	All	All	01-06-'05	>	0304 079 (S)	01-06-'05	>	0304 079 (S)	01-06-'05	>	0304 079 (S)	01-06-'05	>	0304 079 (S)
3	Ionisationselektrode	All	All			0192 478 (S)			0192 478 (S)			0192 478 (S)			0192 478 (S)
	Gasmagnetventil VR4605C1144	Rest	NAT			0300 903 (S)			0300 903 (S)			0300 903 (S)			-
Gasmagnetventil VR4605CB1009					-		-			-			-		0300 808 (S)
	Gasmagnetventil VR4605C1144 (Blank Plate)	All	LP			0301 099 (S)			0301 099 (S)			0301 099 (S)			-
	Gasmagnetventil VR4605CB1009 (Blank Plate)					-			-			-			0301 100 (S)
5	Luftdruckschalter (635/605 Pa)	All	-	<	16-11-'08	0305 003 (S)			-			-			-
	ALuftdruckschalter (800/770 Pa)	All	-	17-11-'08	>	0309 235 (S)			-			-			-
	Luftdruckschalter (855/7825 Pa)	All	-			-			0305 004 (S)			-			-
	Luftdruckschalter (885/855 Pa)	All	-			-			-			0305 005 (S)			-
	Luftdruckschalter (1085/1055 Pa)	All	-			-			-			-			0305 006 (S)
6	Abdeckhaube links Assy (A)	All	-			0304 881 (S)			0304 881 (S)			0304 881 (S)			0304 881 (S)
7	Abdeckhaube rechts (A)	All	-			0304 882 (S)			0304 882 (S)			0304 882 (S)			0304 882 (S)
8	flexibler Luftschlauch (Ø80*550 mm)	All	-			0304 035 (S)			0304 035 (S)			0304 035 (S)			0304 035 (S)
9	Klemmband	All	-			0305 027 (S)			0304 199 (S)			0304 199 (S)			0304 199 (S)
	Anode Magnesium (991 mm)	All	-			0183 463 039 (S)			-			-			-
10	Anode Magnesium (1270 mm)	All	-			-			0183 463 050 (S)			0183 463 050 (S)			0183 463 050 (S)
	Anode Magnesium Flexible (1126 mm)	All	-			0304 728 (S)			0304 728 (S)			0304 728 (S)			0304 728 (S)
11	Regelungskit BFC 28...60	DE	-			0308 842 (S)			0308 842 (S)			0308 842 (S)			0308 842 (S)
	Y-Piece Duct	All	-			-			0304 012 (S)			0304 012 (S)			0304 012 (S)
12	Y-Piece Duct With Damper	All	-			0304 987 (S)			-			-			-
	Y-Piece Duct With Damper	All	-			-			0304 683 (S)			0304 683 (S)			0304 683 (S)
13	Sensor Tank oben (6 pins)	All	-			0304 005 (S)			0304 005 (S)			0304 005 (S)			0304 005 (S)
14	Brennerdichtung	All	-			0192 331 (S)			0192 331 (S)			0192 331 (S)			0192 331 (S)
15	Ext nipple 1 1/2" R * NPT Water Outlet	All	-			0304 017 (S)			0304 017 (S)			0304 017 (S)			0304 017 (S)
16	Sensor Tank unten(2 pins)	All	-			0304 004 (S)			0304 004 (S)			0304 004 (S)			0304 004 (S)
17	Deckel Reinigungsöffnung	All	-			0039 137 002/24 (S)			0039 137 002/24 (S)			0039 137 002/24 (S)			0039 137 002/24 (S)
18	Reinigungsöffnung Service - Kit	All	-			0305 082 (S)			0305 082 (S)			0305 082 (S)			0305 082 (S)
19	Ext Nipple 1 1/2" R * NPT	All	-			0070 615 (S)			0070 615 (S)			0070 615 (S)			0070 615 (S)
20	Ablasshahn Kit 2,5"	All	-			0026 273 004 (S)			0026 273 004 (S)			0026 273 004 (S)			0026 273 004 (S)
21	Bend Drain (90°/80 mm)	All	-			0304 986 (S)			-			-			-
	Bend With Drain Connection	All	-			-			0304 029 (S)			0304 029 (S)			0304 029 (S)
22	Abgasanschluss Kunststoff	All	-			0304 984 (S)			-			-			-
	Abgasanschluss Kunststoff	All	-			-			0192 636 (S)			0192 636 (S)			0192 636 (S)
23	Kondensatsyphon (60 mm)	All	-			0304 988 (S)			-			-			-
	Kondensatablauf	All	-			-			0306 181 (S)			0306 181 (S)			0306 181 (S)
24	Ventilator Kit	All	-			0304 104 (S)			0304 104 (S)			0304 104 (S)			0304 104 (S)
25	Abgas - Sensor (4 pins)	All	-			0304 301 (S)			0304 301 (S)			0304 301 (S)			0304 301 (S)

ACCESSOIRES / ACCESSORIES																
Nr.	Beschreibung	Country	Gas	BFC 28			BFC 30			BFC 50			BFC 60			
				From	Till	Art. nr.	From	Till	Art. nr.	From	Till	Art. nr.	From	Till	Art. nr.	
-	Umbausatz BFC 28 Flüssiggas	All	G30 G31 G30/G31			0305 046 (S)			-			-			-	
	Umbausatz BFC 30 Flüssiggas					-			0305 048 (S)			-		-		
	Umbausatz BFC 50 Flüssiggas					-		-			0305 050 (S)			-		-
	Umbausatz BFC 60 Flüssiggas					-		-			-			-		0305 052 (S)
-	Umbausatz BFC 28 Erdgas	All	G20 G25 G20/G25 GZ50			0305 045 (S)			-			-			-	
	Umbausatz BFC 30 Erdgas					-			0305 047 (S)			-		-		
	Umbausatz BFC 50 Erdgas					-		-			0305 049 (S)			-		-
	Umbausatz BFC 60 Erdgas					-		-			-			-		0305 051 (S)
	Isolating Transformer Kit			All	-			0306 054 (S)			0306 054 (S)			0306 054 (S)		
Potentialfreier Schalter Kit	All	-			0306 056 (S)			0306 056 (S)			0306 056 (S)			0306 056 (S)		
Gashahn 3/4"	All	-			0300 719 (S)			0300 719 (S)			0300 719 (S)			0300 719 (S)		
Einlass - Sicherheitsgruppe (G1")	All	-			0070 066 003 (S)			0070 066 003 (S)			0070 066 003 (S)			0070 066 003 (S)		
T&P Ventil 1" 150 PSI	All, except U	-			0099 383 005 (S)			0099 383 005 (S)			0099 383 005 (S)			0099 383 005 (S)		
Nipple 1" M*1" F	All	-			0306 713 (S)			0306 713 (S)			0306 713 (S)			0306 713 (S)		
Reduktion Rp 1 1/2" x 22 mm Press	All	-			0309 411 (S)			0309 411 (S)			0309 411 (S)			0309 411 (S)		
Reduktion Rp 1 1/2" x 28 mm Press	All	-			0309 412 (S)			0309 412 (S)			0309 412 (S)			0309 412 (S)		
Reduktion Rp 1 1/2" x 35 mm Press	All	-			0309 413 (S)			0309 413 (S)			0309 413 (S)			0309 413 (S)		
Y-Stück mit Schalldämpfer	All	-			-			0304 683 (S)			0304 683 (S)			0304 683 (S)		
Entkalkungspaket	All	-			0307 564 (S)			0307 564 (S)			0307 564 (S)			0307 564 (S)		
Entklaker	All	-			0307 566			0307 566			0307 566			0307 566		
Palette	All	-			0307 601 (S)			0307 601 (S)			0307 601 (S)			0307 601 (S)		

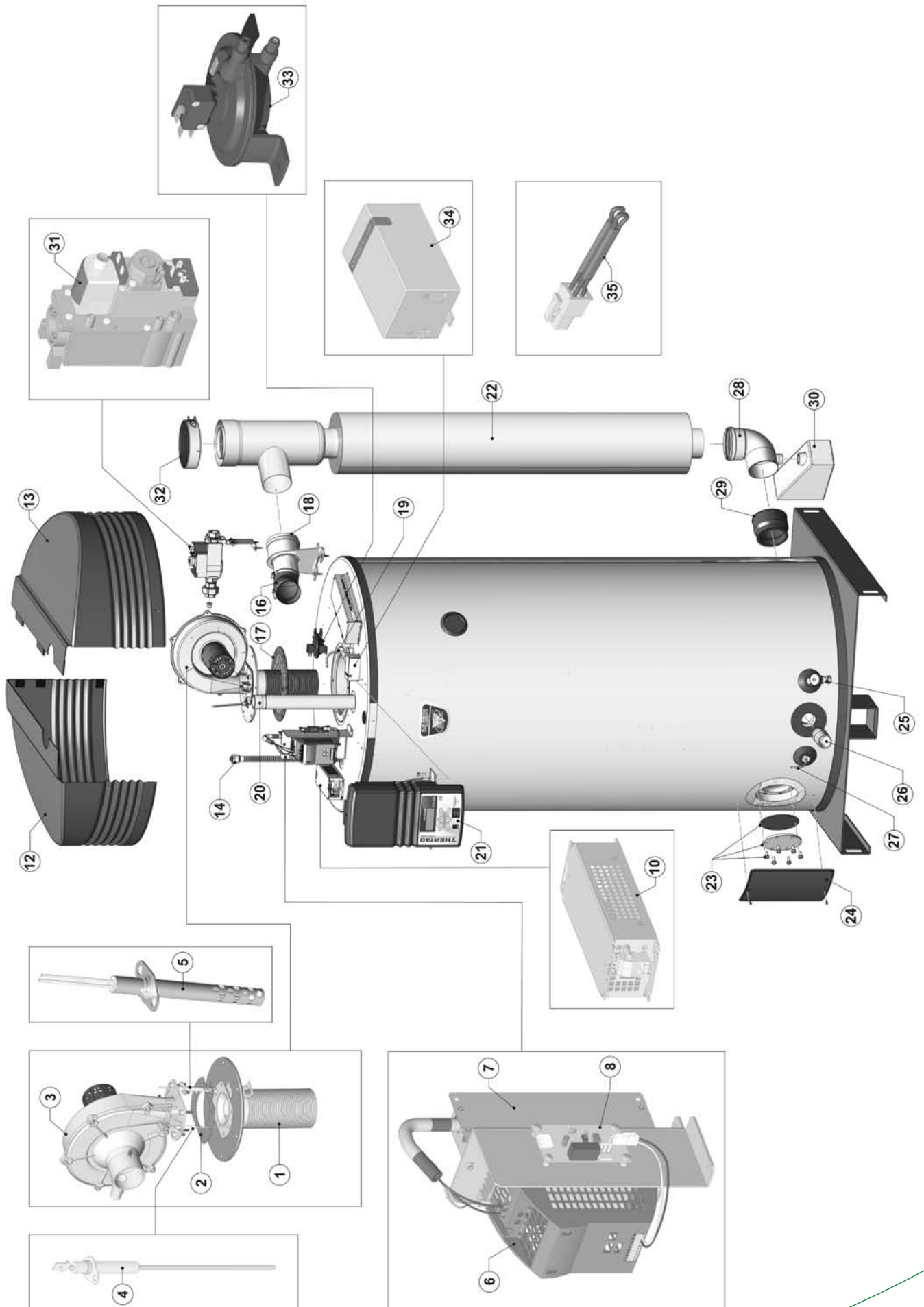
Exploded view BFC Cyclone 28-60



EVD-0011

RESERVE ONDERDELEN / SPARE PARTS									
Nr.	Omschrijving item Description item (Glovia)	Land	Gas	BFC 80			BFC 100		
				von	bis	Art. nr.	von	bis	Art. nr.
1	Brenner BFC 80	All	All	<	05-04-'07	0306 339 (S)			-
	06-04-'07			>	0197 315 (S)			-	
	Brenner BFC 100					-	<	05-04-'07	0306 340 (S)
					-	06-04-'07	>	0197 315 (S)	
2	Dichtung Brenner / Ventilator	All	All	<	05-04-'07	0304 961 (S)	<	05-04-'07	0304 961 (S)
				06-04-'07	18-01-'09	0308 202 (S)	06-04-'07	18-01-'09	0308 202 (S)
				19-01-'09	>	0309 067 (S)	19-01-'09	>	0309 067 (S)
				<	05-04-'07	0194 746 (S)	<	05-04-'07	0194 746 (S)
3	Ventilator	All	All	06-04-'07	>	0197 322 (S)	06-04-'07	>	0197 322 (S)
				<	05-04-'07	0194 776 001 (S)	<	05-04-'07	0194 776 001 (S)
4	Ionisationselektrode	All	All	06-04-'07	>	0194 776 002 (S)	06-04-'07	>	0194 776 002 (S)
				<	01-06-'05	0307 309 (S)	<	01-06-'05	0307 308 (S)
5	Glühzünder Service Kit	Rest	All	01-06-'05	05-04-'07	0306 338 (S)	01-06-'05	05-04-'07	0306 338 (S)
	Glühzündr Service Kit	All	All	06-04-'07	18-01-'09	0308 204 (S)	06-04-'07	18-01-'09	0308 204 (S)
				19-01-'09	>	0309 065 (S)	19-01-'09	>	0309 065 (S)
						0305 805 (S)			0305 805 (S)
6	Frequenz - Controller	All	-			0305 805 (S)			0305 805 (S)
7	EMC-Filter	All	-			0305 806 (S)			0305 806 (S)
8	Wandler (RS-485)	All	-	<	31-07-06	0305 807 (S)	<	31-07-06	0305 807 (S)
	Wandler (2-Drähte)	All	-	01-08-'06	>	0307 490 (S)	01-08-'06	>	0307 490 (S)
9	automat. Entlüfter	All	-	<	05-04-'07	0305 516 (S)	<	05-04-'07	0305 516 (S)
10	Trafo	All	-	06-04-'07	>	0306 690 (S)	06-04-'07	>	0306 690 (S)
11	Zirkulationspumpe	All	-	<	05-04-'07	0305 515 (S)	<	05-04-'07	0305 515 (S)
12	Abdeckhaube links	All	-			0305 502 (S)			0305 502 (S)
13	Abdeckhaube rechts	All	-			0305 503 (S)			0305 503 (S)
14	Pover Anode (1100 / ¼" NPT)	All	-			0302 757 (S)			0302 757 (S)
15	flexibl Rohr für Zirkulat. (¾"500mm)	All	-	<	05-04-'07	0305 960 (S)	<	05-04-'07	0305 960 (S)
	Dichtung für flex Rohr Zirk.	All	-	<	05-04-'07	0306 875 (S)	<	05-04-'07	0306 875 (S)
16	Luftschlauch flexibel (Ø80*200 mm)	All	-			0305 504 (S)			0305 504 (S)
17	Dichtung für flex Rohr Zirk.	All	-	<	05-04-'07	0192 331 (S)	<	05-04-'07	0192 331 (S)
	Dichtung Brenner / Tank	All	-	06-04-'07	>	0308 266 (S)	06-04-'07	>	0308 266 (S)
18	Hilfsadapter Y-Stück Ø36	All	-			0308 114 (S)			0308 425 (S)
19	Sensor Tank oben(6 pins)	All	-			0304 005 (S)			0304 005 (S)
20	Red. Nippel 1 1/2" R * NPT WW-Ausgang	All	-			0304 017 (S)			0304 017 (S)
21	Elektr. Regelung BFC 80-100 < 05-05-2007	All	-	<	05-04-'07	0308 578 (S)	<	05-04-'07	0308 578 (S)
22	Y-Stück Luft-/Abgasanschluss	All	-	<	05-04-'07	0304 012 (S)	<	05-04-'07	0304 012 (S)
	Y- Stück Luft-/Abgasanschluss Schalldämpfer			06-04-'07	>	0304 683 (S)	06-04-'07	>	0304 683 (S)
23	Reinigungsöffnungs - Service Kit	All	-			0305 082 (S)			0305 082 (S)
24	Deckel Reinigungsöffnung	All	-			0039 137 002/24 (S)			0039 137 002/24 (S)
25	Ablasshahn 2.5"	All	-			0026 273 004 (S)			0026 273 004 (S)
26	Red. Nipple 1 1/2" R * NPT KW-Einlas	All	-			0070 615 (S)			0070 615 (S)
27	Sensor Tank unten (2 pins)	All	-			0304 004 (S)			0304 004 (S)
28	Bogen mit Anschluss f. Kondensat	All	-			0304 029 (S)			0304 029 (S)
29	Adapter für Abgasanschluss Kunststoff	All	-	<	05-04-'07	0192 636 (S)	<	05-04-'07	0192 636 (S)
				06-04-'07	>	0308 196 (S)	06-04-'07	>	0308 196 (S)
30	Kondensat Siphon	All	-			0306 181 (S)			0306 181 (S)
31	Gasmagnetventil VR4605AB1027B	All	-			0306 189 (S)			0306 189 (S)
32	KLemmband D=154 mm	All	-			0304 199 (S)			0304 199 (S)
33	Luftdruckschalter (395/365 Pa) < 05-04-2007	All	-	<	05-04-'07	0305 490 (S)			-
	Luftdruckschalter (1005/975 Pa) > 06-04-2007	All	-	06-04-'07	>	0308 271 (S)			-
	Luftdruckschalter (525/495 Pa) < 05-04-2007	All	-			-	<	05-04-'07	0305 491 (S)
	Luftdruckschalter (1145/1115 Pa) > 06-04-2007	All	-			-	06-04-'07	>	0308 272 (S)
34	Potential - Trafo (2,3)	All	-			0306 160 (S)			0306 160 (S)
35	Abgassensor (4 pins)	All	-			0304 301 (S)			0304 301 (S)

Exploded view BFC Cyclone 80-100 < 01-09-'09



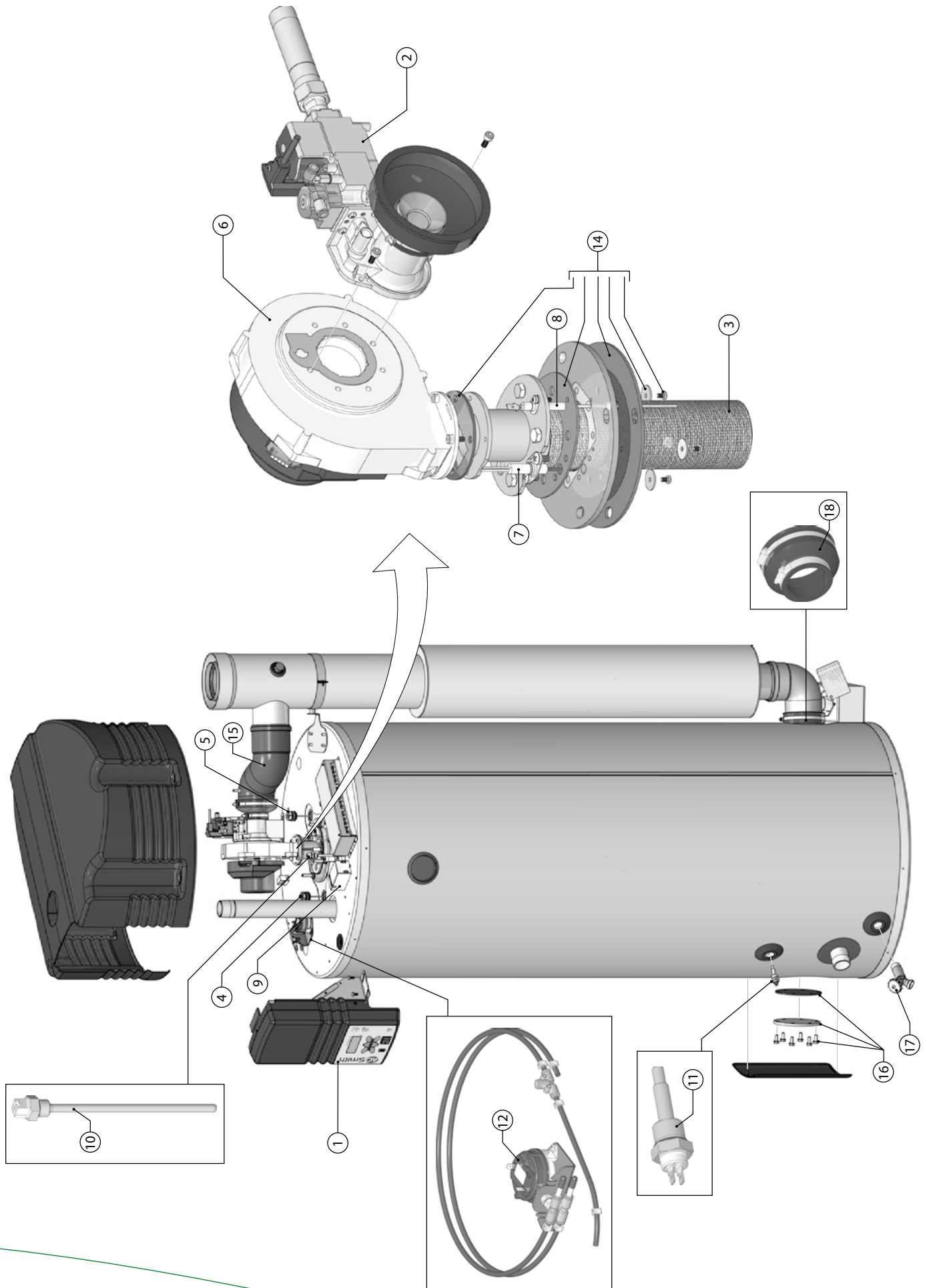
EVD-0052



Gilt für alle Geräte ab Lieferdatum BRD 11/2009

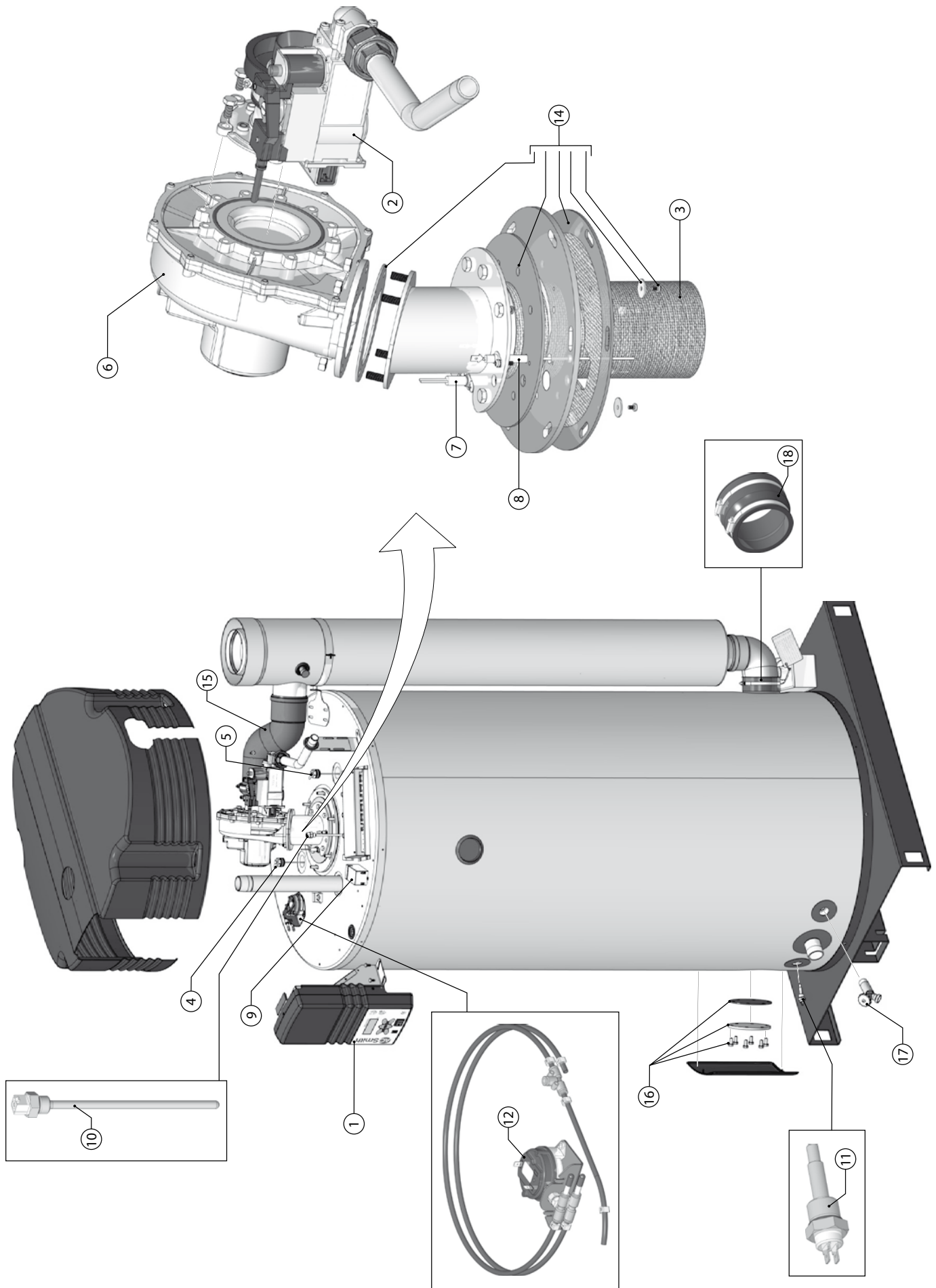
Nr.	Beschreibung	Land	Gas	Gas	BFC 28			BFC 30			BFC 50			BFC 60			BFC 80			BFC 100			BFC 120		
					von	bis	Art. nr.	von	bis	Art. nr.	von	bis	Art. nr.	von	bis	Art. nr.	von	bis	Art. nr.	von	bis	Art. nr.	von	bis	Art. nr.
Ersatzteile																									
1	Control Kit BFC/SGE/SGS	All	BFC	-			0309 362 (S)			0309 362 (S)			0309 362 (S)			0309 362 (S)			0309 362 (S)			0309 362 (S)			0309 362 (S)
2	Gasmagnetventil/Venturi Assy Erdgas G20	All	Erdgas	G20			0309 403 (S)			0309 403 (S)			0309 403 (S)			0309 167 (S)			0309 167 (S)			0309 167 (S)			0309 167 (S)
	Gasmagnetventil/Venturi Assy Erdgas G25	All	Erdgas	G25			0309 626 (S)			0309 626 (S)			0309 626 (S)			0309 166 (S)			0309 166 (S)			0309 166 (S)			0309 166 (S)
3	Gasmagnetventil /Venturi Assy flüssiggas	All	Flüssiggas	G30 / G31			0309 404 (S)			0309 404 (S)			0309 404 (S)			0309 168 (S)			0309 168 (S)			0309 168 (S)			0309 168 (S)
	Brenner	All	All	All			0309 297 (S)			0309 297 (S)			0309 297 (S)			0309 125 (S)			0309 125 (S)			0309 125 (S)			0309 125 (S)
4	Anoden Elektrode kurz	All	All	-			N.V.T.			0197 709 (S)			0197 709 (S)			0197 709 (S)			0197 709 (S)			0197 709 (S)			0197 709 (S)
5	Anodenelektrode kurz	All	All	-			0197 710 002 (S)			0197 710 (S)			0197 710 (S)			0197 710 (S)			0197 710 (S)			0197 710 (S)			0197 710 (S)
6	Ventilator	All	All	-			0309 159 (S)			0309 159 (S)			0309 159 (S)			0309 119 (S)			0309 119 (S)			0309 119 (S)			0309 119 (S)
7	Glühzünder Service Kit	All	All	-			0309 232 (S)			0309 232 (S)			0309 232 (S)			0309 232 (S)			0309 232 (S)			0309 232 (S)			0309 232 (S)
8	Ionisationselektrode	All	All	-			0194 776 002 (S)			0194 776 002 (S)			0194 776 002 (S)			0194 776 002 (S)			0194 776 002 (S)			0194 776 002 (S)			0194 776 002 (S)
9	Potentiostat	All	All	-			0306 160 (S)			0306 160 (S)			0306 160 (S)			0306 160 (S)			0306 160 (S)			0306 160 (S)			0306 160 (S)
10	Sensor Tank oben (4 pins)	All	All	-			0304 469 (S)			0304 469 (S)			0304 469 (S)			0304 469 (S)			0304 469 (S)			0304 469 (S)			0304 469 (S)
11	Sensor Tank unten (2 pins)	All	All	-			0308 149 (S)			0308 149 (S)			0308 149 (S)			0308 149 (S)			0308 149 (S)			0308 149 (S)			0308 149 (S)
12	Luftdruckschalter (115 Pa)	All	All	-			0309 169 (S)			0309 169 (S)			0309 169 (S)			-			-			-			-
	Luftdruckschalter (210 Pa)	All	All	-			-			-			-			0309 331 (S)			0309 331 (S)			0309 331 (S)			0309 331 (S)
13	Kabelbaum	All	All	-			0309 136 (S)			0309 136 (S)			0309 136 (S)			0309 136 (S)			0309 136 (S)			0309 136 (S)			0309 136 (S)
14	Dichtung inkl. Montageteile	All	All	-			0309 608 (S)			0309 608 (S)			0309 608 (S)			0309 609 (S)			0309 609 (S)			0309 609 (S)			0309 609 (S)
15	Lufteinlassrohr	All	All	-			0309 148 (S)			0309 148 (S)			0309 148 (S)			0309 129 (S)			0309 129 (S)			0309 129 (S)			0309 129 (S)
16	Reinigungsöffnungs-Kit	All	All	-			0305 082 (S)			0305 082 (S)			0305 082 (S)			0305 082 (S)			0305 082 (S)			0305 082 (S)			0305 082 (S)
17	Ablasshahn 2,5"	All	All	-			0026 273 004 (S)			0026 273 004 (S)			0026 273 004 (S)			0026 273 004 (S)			0026 273 004 (S)			0026 273 004 (S)			0026 273 004 (S)
18	Abgasanschluss Verbinder Kunststoff	All	All	-			0192 636 (S)			0192 636 (S)			0192 636 (S)			0308 196 (S)			0308 196 (S)			0308 196 (S)			0308 196 (S)
Ersatzteile / Zubehör																									
-	Umbausatz auf Flüssiggas BFC	All	BFC	G30/G31			0309 540 (S)			0309 540 (S)			0309 540 (S)			0309 542 (S)			0309 542 (S)			0309 542 (S)			0309 542 (S)
-	Umbausatz auf Erdgas BFC	All	BFC	G20/G25			0309 541 (S)			0309 541 (S)			0309 541 (S)			0309 543 (S)			0309 543 (S)			0309 543 (S)			0309 543 (S)
-	Gashahn 3/4"	All	All	-			0300 719 (S)			0300 719 (S)			0300 719 (S)			0300 719 (S)			0300 719 (S)			0300 719 (S)			0300 719 (S)
-	Einlass-Sicherheitsgruppe (G1")	All	All	-			0070 066 003 (S)			0070 066 003 (S)			0070 066 003 (S)			0070 066 003 (S)			0070 066 003 (S)			0070 066 003 (S)			0070 066 003 (S)
-	Ausdehnungsgefäß (1/2" / 8 bar)	PL	BFC	-			0305 712 (S)			0305 712 (S)			0305 712 (S)			0305 712 (S)			0305 712 (S)			0305 712 (S)			0305 712 (S)
-	T&P Sicherheitsventil 1" 150 PSI	All, except UK	All	-			0099 383 005 (S)			0099 383 005 (S)			0099 383 005 (S)			0099 383 005 (S)			0099 383 005 (S)			0099 383 005 (S)			0099 383 005 (S)
-	Verlängerung für T&P Vent. 1"M*1"F	All	All	-			0306 713 (S)			0306 713 (S)			0306 713 (S)			0306 713 (S)			0306 713 (S)			0306 713 (S)			0306 713 (S)
-	Reduzierung Rp 1 1/2" x 22 mm Press	All	All	-			0309 411 (S)			0309 411 (S)			0309 411 (S)			0309 411 (S)			0309 411 (S)			0309 411 (S)			0309 411 (S)
-	Reduzierung Rp 1 1/2" x 28 mm Press	All	All	-			0309 412 (S)			0309 412 (S)			0309 412 (S)			0309 412 (S)			0309 412 (S)			0309 412 (S)			0309 412 (S)
-	Reduzierung Rp 1 1/2" x 35 mm Press	All	All	-			0309 413 (S)			0309 413 (S)			0309 413 (S)			0309 413 (S)			0309 413 (S)			0309 413 (S)			0309 413 (S)
-	Entkalkungs - Set	All	All	-			0307 564 (S)			0307 564 (S)			0307 564 (S)			0307 564 (S)			0307 564 (S)			0307 564 (S)			0307 564 (S)
-	Entkalker	All	All	-			0307 566			0307 566			0307 566			0307 566			0307 566			0307 566			0307 566

Exploded view BFC Cyclone 28-60 > 01-09-'09



EVD-0052

Exploded view BFC Cyclone 80-120 > 01-09-'09



EVD-0053